



BubbleWrap®
BRAND PACKAGING

Flex®

Aufblasbare Luftpolsterverpackung

Vielseitige, aufblasbare
Polster - schnell
genug, um auch mit
den anspruchsvollsten
Verpackungsaufgaben
Schritt zu halten



ERHÖHEN SIE IHREN DURCHSATZ

Das aufblasbare Flex® System produziert Bubble Wrap IB® Polster mit Geschwindigkeiten von bis zu 27m/Minute. Das maximale und schnelle Aufblasen des Verpackungsmaterials mit dem eingebauten Kompressor macht die Verwendung produktiver. Zudem macht es diese effizienter und liefert mehr Produkte pünktlich aus. Dank der langen Folienrollen wird auch der Durchsatz erhöht.

HOHE ZUVERLÄSSIGKEIT

Verzögerungen in der Produktion können die Produktivität verlangsamen. Begrenzen Sie das Potenzial für Durchsatzverluste mit dem aufblasbaren Luftpolstersystem Flex®. Die Komponenten werden mit Hochleistungsmaterialien und Beschichtungen hergestellt. Dies gewährleistet Zuverlässigkeit und eine lange Lebensdauer.

SYSTEMZUBEHÖR FÜR JEDE KONFIGURATION

Die Flex® wird durch eine Reihe von Zubehörteilen zur Durchsatzsteigerung unterstützt, darunter

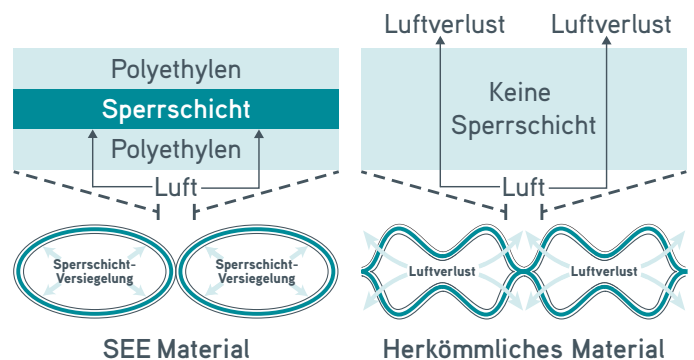
- Systemständer und Rollenwickler, Behälter und Spender für dezentralisierte Verpackungsumgebungen
- Instasheet™ Verarbeitungssystem
- Jet Stream Fit® - Zuliefersystem

VERBESSERTE KUNDENERFAHRUNG

Attraktive, schützende, intuitive Verpackungen, die mühelos wiederverwendet oder recycelt* werden können. Mehrere Folienmuster und Noppengrößen, entwickelt für die passende Verpackungslösung.

Der Materialverbrauch wird reduziert und der Verpackungsprozess verbessert.

DER UNTERSCHIED LIEGT IN DER SPERRSCHICHT



*Der Anteil der Wiederverwertbarkeit hängt vom Umfang und der Verfügbarkeit von Sammel-, Sortier- und Recyclingprogrammen für flexible Folien ab.



NACHHALTIGKEIT

DURCH DIE MAXIMALE AUSNUTZUNG WIRD ÜBERMÄSSIGES MATERIAL REDUZIERT UND VERMINDERT SOMIT SCHÄDEN

Das System gibt es mit einem exklusiven Angebot an Folienlösungen. Durch die Optimierung des richtigen Folientyps für die richtige Anwendung ist es möglich, von einer Materialreduzierung zu profitieren.

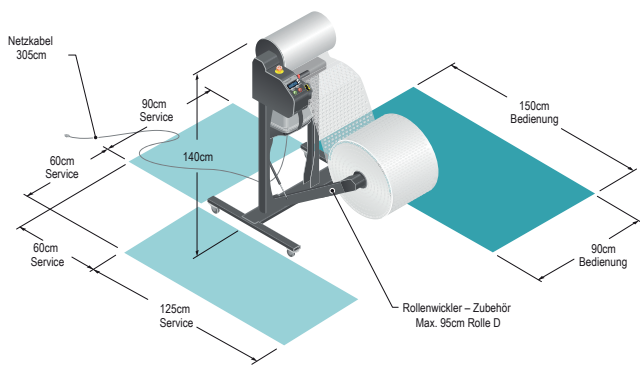
Zum System gehört ein breites Materialportfolio. Das Material optimiert den Versandkreislauf und die Größe der Umverpackung bei gleichzeitiger Verbesserung der Betriebseffizienz und Kostensenkung.

Die Technologie der Sperrschicht-Luftpolsterfolie™ von SEE hält die Luft und somit die Schutzfunktion während des Versand- und Lagerzyklus aufrecht. Sie bietet im Vergleich zu herkömmlichen Materialien eine hervorragende Dämpfungsleistung und reduziert Schäden.

Die Folien sind mit den Recyclingverfahren für LDPE kompatibel und kann an vielen Orten recycelt werden. Der Anteil der Wiederverwertbarkeit hängt vom Umfang und der Verfügbarkeit von Sammel-, Sortier- und Recyclingprogrammen für flexible Folien ab.

Bitte suchen Sie nach Recycling-Standorten in Ihrer Nähe, um sie entsprechend zu entsorgen, oder erfahren Sie mehr unter SealedAir.com

TECHNISCHE DATEN



Set-up - Systemständer mit Rollenwickler

Elektrik:
220/240 VAC 50/60 Hz 2A,
einphasig

Gewicht:
System 29kg
System + Ständer 51kg
System + Ständer + Wickler 59kg

Gesamtgröße (L x B x H):
74cm x 66cm x 48cm



TYPISCHE ANWENDUNGSBEREICHE

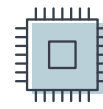
Die Bubble Wrap IB® Folien bieten Schutz von der leichten bis hin zur schweren Polsterung, in einer Vielzahl von Märkten.



Automobilindustrie



3PL



Elektronik



Heimbedarf



Medizinische Ausrüstung



Kosmetik



e-Commerce Verpackungen



Luft- und Raumfahrt



Die Informationen in dieser Broschüre sind als allgemeine Informationen gedacht. Es wird weder ausdrücklich noch stillschweigend eine Zusage oder Gewährleistung hinsichtlich ihrer Genauigkeit, Vollständigkeit oder Richtigkeit gegeben. Sie stellen keinen Teil eines rechtlichen Angebots oder Vertrags dar.

© SEE Gesellschaft 2024. Alle Rechte vorbehalten.